

1) Définition

La série de contrôleurs TAC3 utilisés en mode CA permet la sélection de 3 débits.

Celle-ci peut se faire à l'aide du commutateur rotatif 4 positions (COM4).

La position 0 permet l'arrêt du ventilateur sans nécessiter de couper l'alimentation électrique (softstop).

2) Raccordement

- a) Commande d'un ou plusieurs CB TAC3: voir schémas 1 et 2.
- b) Commande d'un ou plusieurs i/o TAC3 REC: voir schémas 3 et 4.

3) Tableau de sélection

Position	0	I	II	III
Débit	softstop	m ³ h K1	m ³ h K2	m ³ h K3

4) Données techniques

Nombre maximum de CB par COM4: 20.

Distance totale de raccordement : maximum 100 m.

Type de câble à utiliser: nous recommandons de l'UTP CAT5.

Conformité: CE

1) Beschrijving

Als u de TAC controleboxen in CA mode configureert dan kunt u 3 debieten selecteren.

Hiervoor kan u de 4-standenschakelaar COM4 gebruiken.

De 0 positie laat toe de ventilator(en) te stoppen zonder de stroom te onderbreken (softstop).

2) Aansluiting

- a) Sturen van één of meerdere CB TAC3: zie schema's 1 en 2.
- b) Sturen van één of meerdere i/o TAC3 REC: zie schema's 3 en 4.

3) Selectietabel

Positie	0	I	II	III
Debiet	Softstop	m ³ u K1	m ³ u K2	m ³ u K3

4) Technische gegevens

Maximum aantal CB per COM4: 20.

Totale afstand van de aansluiting: maximum 100 m.

Type kabel te gebruiken: we raden UTP CAT5 aan.

Gelijkvormigheid: CE

1) Scope

The TAC3 controllers series used in CA mode allows the selection of 3 airflows. This selection can be made using the 4 positions switch COM4. The 0 position allows to stop the fan without having to shut the power off (softstop).

2) Wiring

- a) One COM4 controls one or several CB TAC3: see diagrams 1 and 2.
- b) One COM4 controls one or several i/o TAC3 REC: see diagrams 3 and 4.

3) Multiplier selection table

Position	0	I	II	III
Airflow	softstop	m ³ /h K1	m ³ /h K2	m ³ /h K3

4) Technical data

Maximum CB per COM4: 20.

Maximum total wiring distance: 100 m.

Cable type to use: we advise UTP CAT5.

Compliance: CE

1) Geltungsbereich

Die TAC3-Controller-Serie, die den CA-Modus verwendet, erlaubt die Auswahl von 3 Volumenströmen. Diese Auswahl kann mit Hilfe des 4-poligen-Schalter COM4 erfolgen. Die Position 0 erlaubt es, die Lüfter zu Stoppen (softstop) ohne das Gerät auszuschalten.

2) Verdrahtung

- a) Ein COM4 kann ein oder mehrere CB TAC3 schalten: siehe Abbildungen 1 und 2.
- b) Ein COM4 kann ein oder mehrere i/o TAC3 REC: siehe Abbildungen 3 und 4.

3) Einstelltabelle

Position	0	I	II	III
Volumenstrom	softstop	m ³ /h K1	m ³ /h K2	m ³ /h K3

4) Technische Daten

Maximale CB pro COM4: 20.

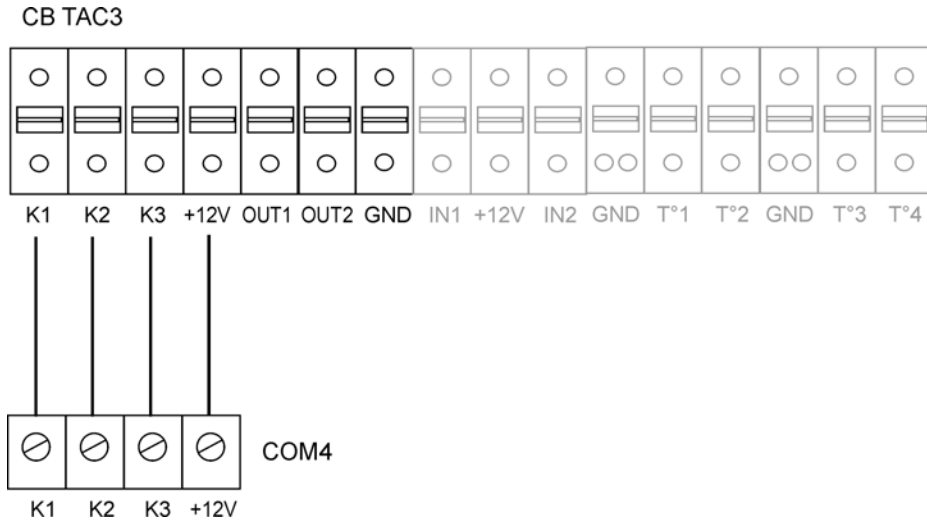
Verdrahtung insgesamt maximal zulässige Leitungslänge: 100 m.

Zu verwendender **Kabel-Typ:** UTP-CAT5.

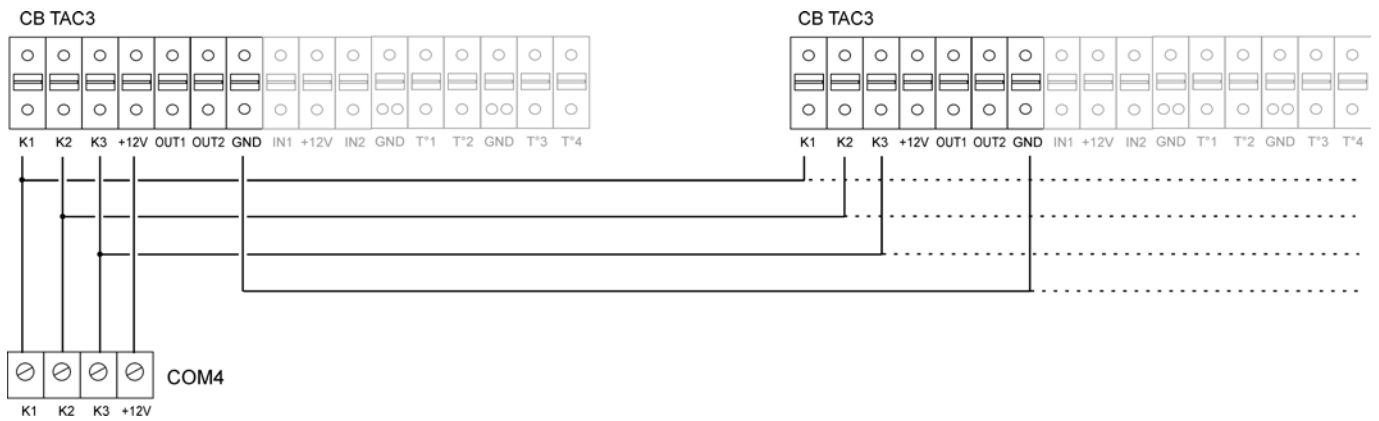
Einhaltung: CE

Schémas de raccordement – Aansluitschemas – Wiring diagrams – Verbindung schematisch

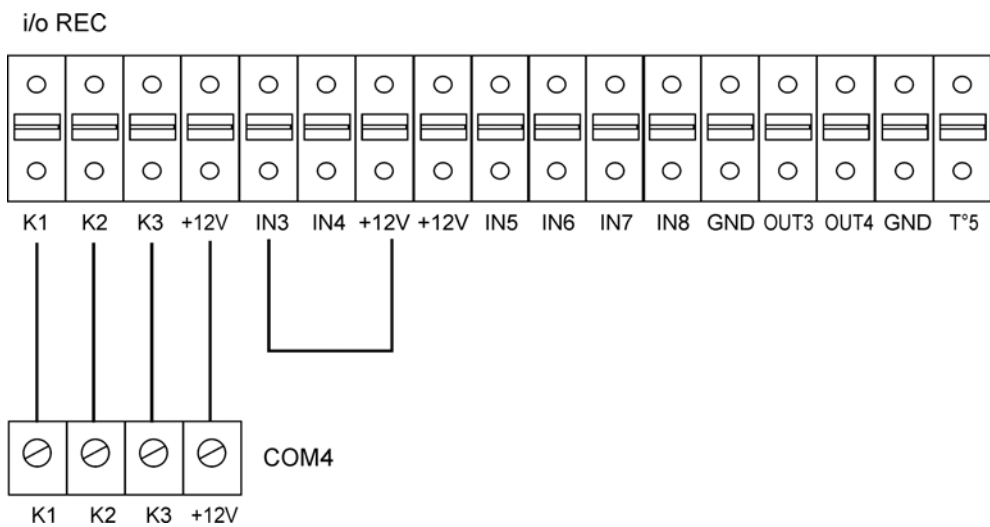
• **Schéma 1 – schema 1 – diagram 1 – diagramm 1**



• **Schéma 2 – schema 2 – diagram 2 – diagramm 2**



• **Schéma 3 – schema 3 – diagram 3 – diagramm 3**



• Schéma 4 – schema 4 – diagram 4 – diagramm 4

